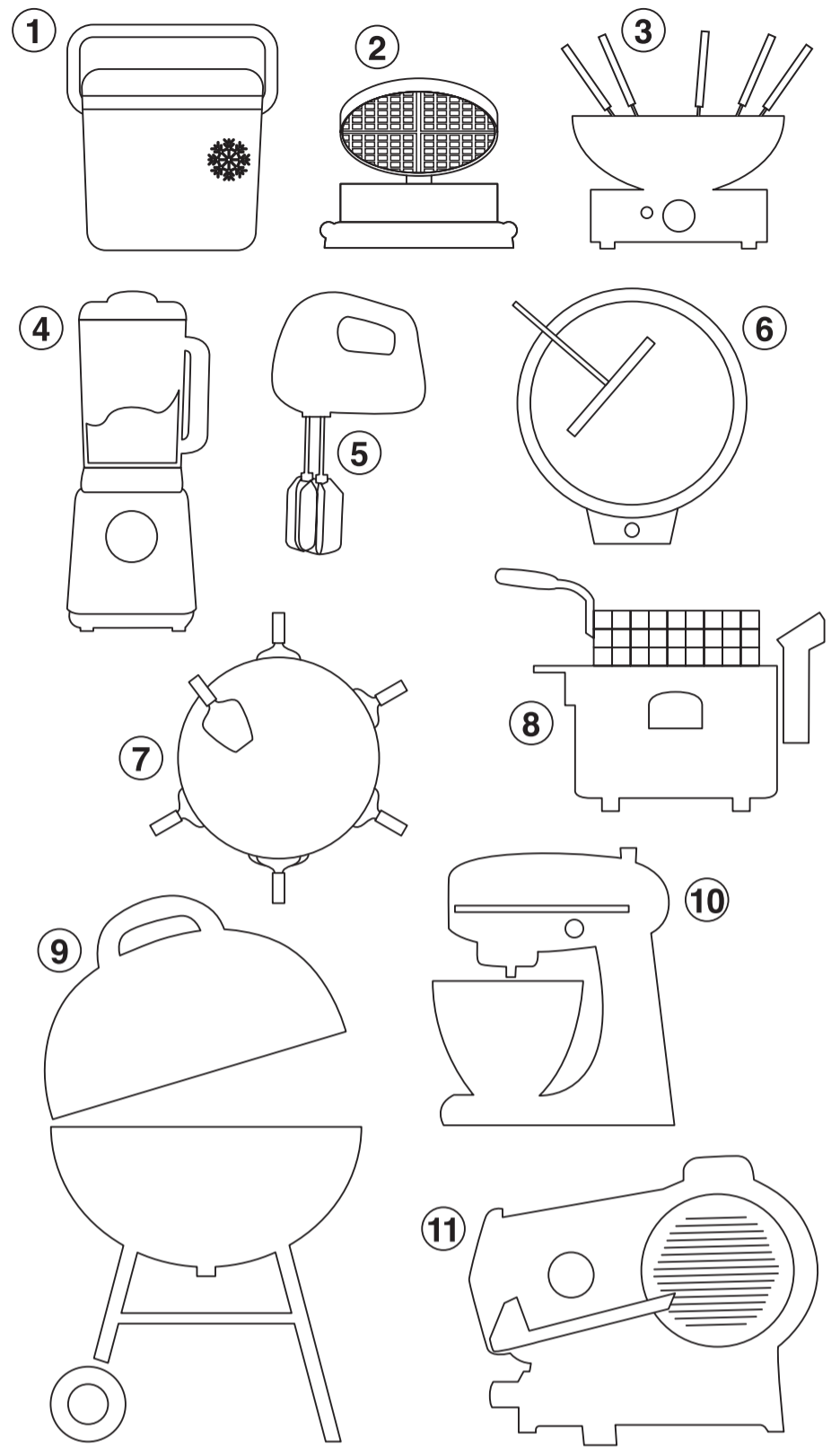


Ceci est une cuisine tout équipée



1 - Glacière 2 - Gaufrier 3 - Appareil à fondue 4 - Blender 5 - Batteur
6 - Crêpière 7 - Appareil à raclette 8 - Friteuse 9 - Barbecue
10 - Robot de cuisine 11 - Trancheuse

La vôtre et celle de vos voisins. Inscrivez vos noms, les numéros des appareils que vous possédez et le jour où l'un d'entre vous en aura besoin, il saura à qui s'adresser.

À quoi ça sert d'acheter des appareils si vous pouvez déjà vous les prêter entre voisins ?

Nom/Prénom	Étage – N° de porte/ N° de rue	N° appareils à prêter + autres appareils en votre possession

Nos objets ont plein d'avenirs.
Partagez • Échangez • Donnez • Réparez
sur longuevieauxobjets.gouv.fr & voisinssolidaires.fr

